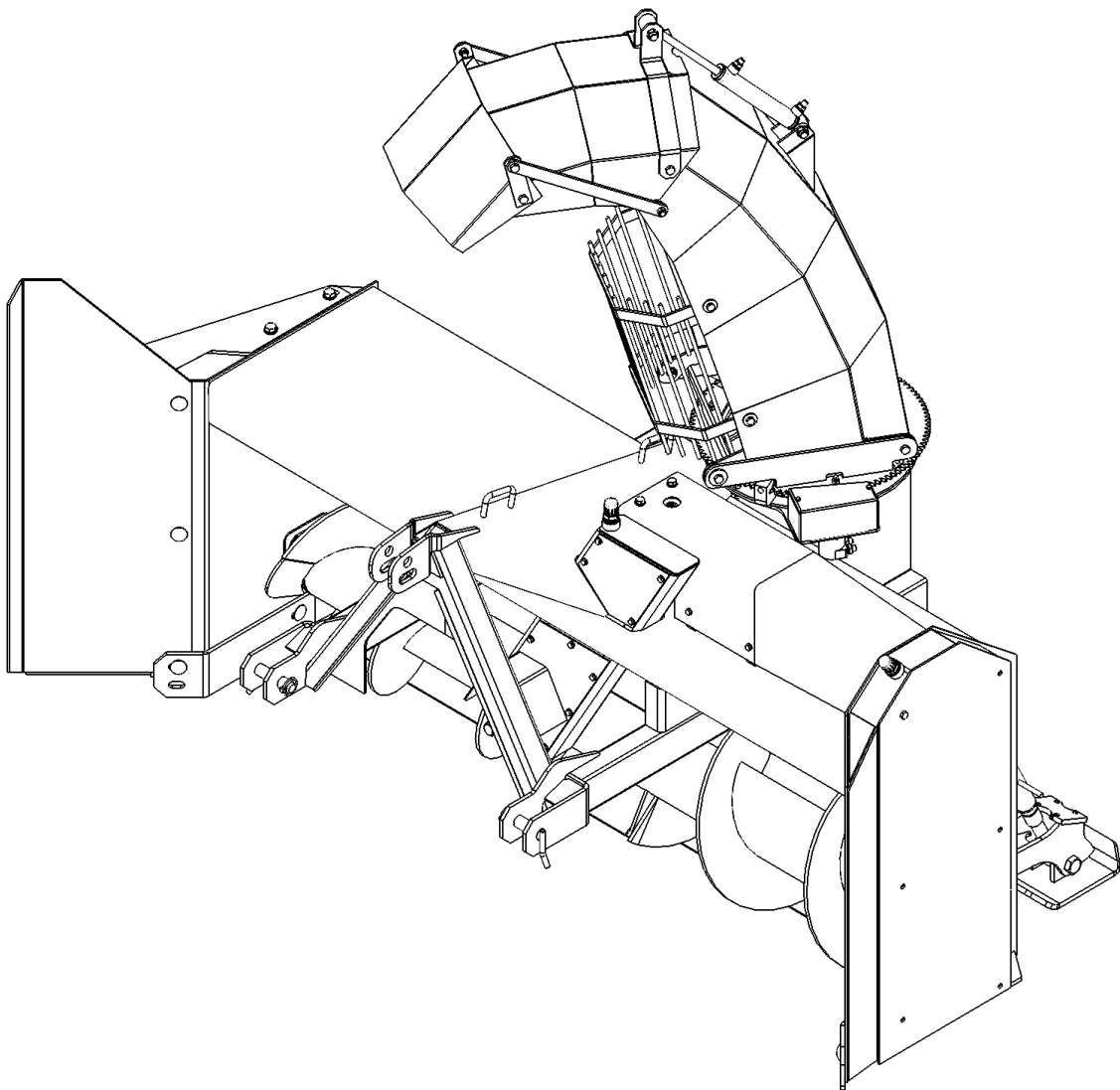




LUMILINKO 4251



Asennus-, käyttö- ja huolto-ohjeet Varaosaluettelo

NOKKA OY

Forest Division
PL 4, 40951 Muurame
Puhelin (014) 330 1500
Telefax (014) 330 1555

Forest Division
FIN-40950 Muurame, Finland
Tel. +358 14 330 1500
Fax +358 14 330 1555

SISÄLLYS

	sivu
Alkulause	1
Vaatimustenmukaisuusvakuutus	1
1. Ennen käyttöönottoa	2 - 4
Mittayksiköt	2
Suunnat	2
Valmistusnumero	2
Turvallisuusohjeet	2
Melusuojaus	3
Turvallinen käyttö	3
Tieajo	3
Tarkastukset käytön yhteydessä	4
Rakenteen muuttaminen	4
2. Koneen käyttäminen	5 - 10
Koneen ominaisuudet lyhyesti	5
Tekniset tiedot	5
Asentaminen traktorin vetovarsiin	6
Irrottaminen traktorin vetovarsista	7
Asennustarkastus	7
Työskentelyohjeita	8
3. Huolto	9 - 12
Turvallisuus huollossa	9
Voiteluohjeet	9
Kulmavaihteen öljy	9
Ensimmäisen käyttötunnin jälkeen	9
Lumilingon varmistus	10
Kierukan ja heittosiivikon tasapainotus	10
Kierukan ja heittosiivikon muttereiden kireys	10
Säilytys	10
Koneen poistaminen käytöstä	10
Takuuehdot	11
Varaosien tilaaminen	12
Valmistusnumero	12
4. Varaosaluettelo	13 - 33

Toivomme Teille parhainta menestystä Esko 4251 lumilingon kanssa. Noudattaessanne tämän kirjasen ohjeita palvelee lumilinkonne Teitä pitkään ja moitteettomasti. Tutustukaa tähän kirjaseen jo ennen työn aloittamista. Epäselvyyksien sattuessa ottakaa yhteys kauppiaseenne tai valmistajaan.

Kunnioittavasti
Nokka Oy

EY-VAATIMUSTENMUKAISUUSVAKUUTUS

Nokka Oy
PI 4
40951 MUURAME

vakuuttaa, että markkinoille saatettu Esko 4251 lumilinko täyttää konedirektiivin 89/392/ETY ja siihen liittyvät muutokset 93/44/ETY, 93/68/ETY ja 98/37/EY.

Tämä vakuutus koskee koneita alkaen valmistusnumerosta:

Esko 4251, nro 100

Muurame 04.09.2006

Harri Huttunen
Tehdaspäällikkö

1. ENNEN KÄYTTÖÖNOTTOA

MITTAYKSIKÖT

Asennus- ja käyttöohjeessa käytetään kansainvälisen SI-mittajärjestelmän mukaisia yksiköitä.

SUUNNAT

Asennus- ja käyttöohjeessa tarkoitetaan koneen oikeata ja vasenta sivua sekä etu- että-takapäätä ajosuunnan mukaan.

VALMISTUSNUMERO

Merkitse koneesi valmistusnumero kirjan sivulla 12 olevaan paikkaan. Valmistaudu ilmoittamaan kaikissa tiedusteluissasi ja tilauksissasi koneesi malli ja valmistusnumero.



TURVALLISUUSOHJEET

HUOM!

Kirjassa olevat turvallisuusohjeet on merkitty tällä merkillä. Lue nämä ohjeet erityisen tarkasti.



1. Tutustu käyttöohjeeseen ja lue huolellisesti turvallisuusohjeet sekä kaikki koneen ohjekilvet. Ennen kuin luovutat koneen toisen käytettäväksi huolehdi, että käyttäjä tutustuu käyttö- ja turvallisuusohjeisiin. Älä luovuta konetta alle 18-vuotiaalle.
2. Käyttäjän tulee olla 18-vuotias, kunnoltaan terve henkilö.
3. Koneen käyttäjä ei saa olla päihdyttävien, huumaavien tai lääkeaineiden vaikutuksen alaisena.
4. Poista kaikki irralliset koneeseen kuulumattomat osat.
5. Asenna suojat paikoilleen.
6. Ennen huoltoa, puhdistusta tai säätämistä pysäytä traktorin moottori, ota ulosotto pois päältä sekä odota, että kaikki osat ovat pysähtyneet.
7. Älä muuta konetta siten, että koneen turvallisuus vaarantuu.
8. Älä käytä konetta käyttötarkoituksiin joihin se ei ole suunniteltu.



MELUSUOJAUS

Pitkäaikainen melu aiheuttaa kuulon heikkenemisen tai jopa kuuroutumisen.

Käytä sopivia ja riittävän tehokkaita melunsuojaimia tai korvatulppia.



TURVALLINEN KÄYTTÖ

- Pidä kaikki suojat paikoillaan.
- Älä käytä löysiä tai repeytyneitä vaatteita.
- Älä missään tapauksessa puhdistista tai huolla konetta koneen käydessä.
- Huolehdi, että voimansiirtoakselin putkisuojaus ja yläsuojukset ovat kunnossa.
- Huolehdi, että työskentelyalueella ei ole muita ihmisiä. Varo erityisesti lapsia!
- Älä koskaan työnnä kättä tai jalkaa syöttöaukkoon tai lumenohjausputkeen lingon toimiessa.
- Suunnittele ajo siten, ettei lumen sinkoutumisalueella ole ihmisiä tai eläimiä. Lumen mukana voi sinkoutua kiviä tai muita lunta raskaampia esineitä jotka saattavat lentää pidemmälle kuin lumi.
- Pysäytä linko aina ohitustilanteessa.



TIEAJO

- Pidä yleisillä teillä liikennesääntöjen määräämät valot ja laitteet asennettuina ja päällä. Pidä traktoriin kuuluva turvakolmio myös paikoillaan.
- Pidä heijastimet ja lamput puhtaina.
- Varo lumilingon painosta johtuvaa ohjauksen heikkenemistä.
- Kun käytät traktorin työvaloja, ota huomioon tiellä liikkujien häikäistymisvaara



TARKASTUKSET KÄYTÖN YHTEYDESSÄ

Varmistaaksesi moitteettoman toiminnan sinun on tehtävä välillä tarkastuksia koneeseesi. Tarkista ensimmäisen käyttötunnin jälkeen kaikkien ruuvien ja muttereiden kireys. Tarkista myös välillä käytön aikana edellä olevat seikat.

RAKENTEEN MUUTTAMINEN

Älä muuta koneen rakennetta ilman valmistajan lupaa, jotta koneen toiminta tai käyttöturvallisuus ei heikkenisi tai koneen käyttöikä ei lyhenisi.

2. KONEEN KÄYTTÄMINEN

KONEEN OMINAISUUDET LYHYESTI

Esko 4251 lumilinko on suunniteltu teiden ja piha-alueiden lumen linkoukseen. Käyttö muuhun tarkoitukseen ilman valmistajan lupaa on kielletty sekä johtaa takuun raukeamiseen.

TEKNISET TIEDOT

Esko 4251 lumilinko

Lumilingon paino työkunnossa	750 kg
Työleveys (jatkosiipi +20)	230, 250 cm
Höyläysleveys	223 cm
Kokonaisleveys (jatkosiivet +21)	230, 251 cm
Heittosiivikon suurin sallittu kierrosnopeus	600 1/min
Tehontarve	n. 60 kW
Kiinnitys	Traktorin 3-pistelaitteet
Nivelakselivaatimus Traktorissa käytettävä max teho	(Lingon puoli 6-urainen 1 3/8") Walterscheid 2500 tai vastaava 75 kW ~ 100 hp

Ylikuormitussuojalla varustettu, 3330 Nm (333kpm), mieluiten levykytkin.

Pituus traktorin mukaan, yleisimpiin malleihin l = 860, tarvittaessa katkaistava.

Vapaakytkin suositeltava.

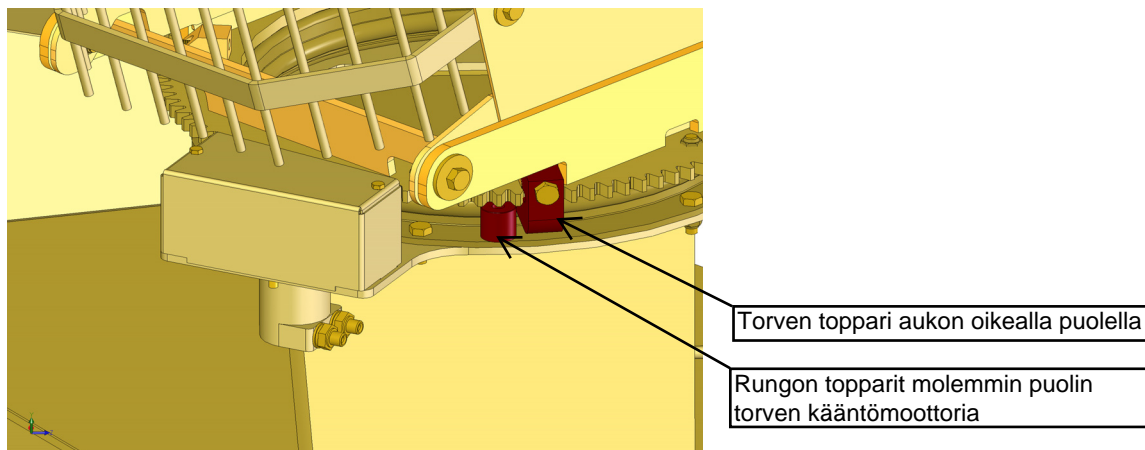
Päät: traktori 1 3/8"-6, työkone 1 3/8"-6

Lisävarusteet:

Tukipyöräsarja	til. n:o	3T5650
Varusteteline lapiolle, harjalle...	til. n:o	3T5468
Lumenohjausputken jatke	til. n:o	2T2066
Vallileikkuri, oikea	til. n:o	2T2125
Laukaisulaite jousilla	til. n.o	3T5654

LUMENOHJAUSPUTKEN ASENTAMINEN

Kiinnitä lumenohjausputki kuulakehään mukana tulevilla ruuveilla ja muttereilla. Varmista, että kuulakehän laippojen välissä olevat topparit ovat oikeilla paikoilla. Toppareiden tulee olla torven kääntömoottorin molemmin puolin ensimmäisissä reifissä. Torvessa oleva toppari tulee olla torvea ritilän puolelta katsottuna oikealle puolella. Tarkista, että torvea käännettäessä topparit estävät torven kääntymisen traktorin hyttiä kohti. Tarkista, että lipan hydrauliletkut eivät jää puristuksiin torvea käännettäessä.



ASENTAMINEN TRAKTORIN VETOVARSIIN

Lumilingon ollessa tavanomaisessa varastointiasennossa kytkentä tapahtuu seuraavasti:

1. Peruuta traktori varovasti lumilingon lähelle ja aseta vetovarret siten, että traktori voidaan peruuttaa vetotappien kohdalle.
2. Aseta vetovarret tappeihin ja laita sokat vetotappeihin. Jos vetovarsissa on pika-kiinnityspäät asenna pallot lumilingon vetotappeihin ja peruuta traktori siten, että pallot osuvat pikakiinnityspäiden hahloihin, nosta vetovarsia niin paljon, että pikakiinnityspäiden lukot lukkiutuvat. Varmista lukitus.
3. Asenna työntövarsi paikoilleen, työntövarren pituutta säätämällä voidaan säätää lumilingon ottavuutta. Asenna hydrauliletkut paikoilleen.
4. Nosta vetovarsia ylös ja tarkista, että mikään osa lumilingosta ei pääse osumaan traktorin ohjaamoon tai lokasuojiin.
5. Asenna nivelakseli paikoilleen 540 1/min ulosottoon, tarkista että pituus on oikea.
6. Auraussyvyys säädetään runkoon kiinnitettyllä portaattomasti säädettävällä jalaksella.
7. Säädä linko nostovarsien sivurajoittimilla traktorin keskelle.
8. Jos traktorin nostovarressa on mahdollisuus ”uivaan asentoon” eli nostovarressa olevan tapin asennolla nostovarten saadaan pystysuora vapaaliike se kannattaa asettaa päälle. Tällöin linko pystyy myötäilemään tien epätasaisuuksien mukaan.

IRROTTAMINEN TRAKTORIN VETOVARSISTA

1. Aseta lumilinko tasaiselle, kovalle alustalle .
2. Irrota nivelakseli.
3. Irrota työntövarsi, vetovarret ja hydrauliletkut.
4. Aja traktoria varovasti eteenpäin.

ASENNUSTARKASTUS

Varustelu:

- Tarkastettava, että kaikki tapit, sokat yms. turvallisuuden kannalta tärkeät osat ovat paikallaan lukittuna ja kierreliitokset kiristettynä.

Kilvet:

Tarkista, että koneessa on:

- valmistekilpi
- varoitustarrat

Lumenohjausputki ja suojaritilä:

- Tarkista, että lumenohjausputki ja suojaritilä ovat kunnollisesti kiinnitettyinä.

1. Varmista, ettei toiminta-alueella ole ihmisiä, varo erityisesti lapsia.
2. Traktorin ajonopeuden ja moottorin kierrosluvun määräävät lumen syvyys, maaston epätasaisuudet, mahdolliset kivet yms. Heittosiivikon suurin sallittu kierrosnopeus on 600 1/min.
3. Aurattaessa uutta tai vasta hiekoitettua tietä ensimmäistä kertaa, kannattaa ensimmäinen aeraus suorittaa esim. takalanalla. Näin mahdolliset kivet ym. esteet poistuvat linkouksen tieltä.
4. Säädä jalakset alkusyksystä siten, että linko ei kulje tien pinnassa kiinni, eikä näin ollen kerää irtokiviä. Terät säilyvät terävinä ja leikkaavat talvella paremmin polannetta.
5. Lumen puhallussuunta on hallittavissa traktorin hydraulikalla. Hydraulimoottori pyörittää kuulakehään pultattua lumenohjausputkea. Pidä lumenohjausputken topparit paikoillaan, muuten lumisuihku saattaa vahingossa ohjautua traktorin ohjaamoon.
6. Lumenohjausputkessa olevalla hydraulisesti ohjattavalla lipalla säädetään kuinka kauas linkottu lumi halutaan lennättää.
8. Lumen puhallussuuntaa valittaessa on otettava huomioon läheisyydessä olevat ihmiset, eläimet, rakennukset, ajoneuvot tms. joille lentävä lumisuihku ja mukana mahdollisesti lentävät raskaammat kappaleet voivat aiheuttaa vahinkoa.
9. HUOM! Lunta raskaammat kappaleet lentävät usein huomattavasti kauemmaksi kun lumi.
10. Mikäli heittosiivikko on tarpeellista pysäyttää nopeasti, pysäytetään traktorin moottori irrottamalla voimanulosottoa.
11. Lingolla voidaan aurata lunta myös vetäen heittosiivikko pysäytettynä paikoista, joissa linkoaminen ei ole mahdollista kummallekaan puolelle. **Laittaessasi heittosiivikon pyörimään aurauksen jälkeen, tyhjennä linko lumesta peruuttamalla ja nostamalla linkoa.**
12. Paksua lumikerrosta lingottaessa voidaan traktorin pyörien pitoa parantaa ajamalla ensin ura auki kannattaen linkoa nostolaitteen varassa jonkin verran maasta kohotettuna.
13. Jokaisen käytön jälkeen on linko puhdistettava lumesta nostolaitteella ravistamalla ja heittosiivikkoa traktorilla pyörittämällä. Tämän jälkeen sammuta moottori ja anna siivikon täysin pysähtyä! Kun siivikko on pysähtynyt loppu lumi poistetaan kepillä tms. Jos lingon sisälle jäänyt lumi jäätyy, siivikko voi juuttua, samoin puhallusaukko voi jäätyä tukkoon.
14. Sammuta aina traktorin moottori poistuessasi koneen luota.
15. Noudata turvallisesta käytöstä annettuja ohjeita (sivu 3).
16. Jos traktorin nostovarressa on mahdollisuus ”uivaan asentoon” eli nostovarressa olevan tapin asennolla nostovarten saadaan pystysuora vapaaliike se kannattaa asettaa päälle. Tällöin linko pystyy myötäilemään tien epätasaisuuksien mukaan.

3. HUOLTO

TURVALLISUUS HUOLLOSSA

Ennen huoltoa, säätöä, puhdistusta tai lumilingon tai sen varusteiden kytkemistä:

1. Kytke voimanotto pois päältä.
2. Laske nostolaitteet ala-asentoon
3. Sammuta moottori.
4. ODOTA, kunnes kaikki osat ovat täysin pysähtyneet.
5. Varmista, että molemmat lumenohjausluukut ovat auki.

VOITELUOHJEET

Lumilingon heittosiivikon ja kierukoitten laakerit on kestovoideltuja ja tarvitsevat harvoin rasvausta. Rasvaus suoritetaan esim. kerran vuodessa käyttökauden päätyttyä.

HUOM! Laakereihin ei saa koskaan työntää liikaa rasvaa. Liiallisen rasvauksen aiheuttama paine rikkoo laakeritiivisteet, jonka jälkeen laakeri rikkoontuu nopeasti. Rasvaus on lopetettava heti, kun laakeritiivisteiden välistä tapahtuu vähäistäkin vaseliinin pursuamista.

Lumenohjausputken kuulakehän rasvaus suoritetaan kerran viikossa, laita kuulakehään rasvaa ja pyöritä lumenohjausputkea tämän jälkeen.

Käytä ainoastaan korkealaatuisia voiteluaineita esim. NESTE OH GREASE.

Voimansiirron ketjujen öljyäminen suoritetaan päivittäin ennen linkoamista. Täytä ketjukotelossa ja lingon vasemmassa päädyssä olevat säiliöt korkealaatuisella moottoriöljyllä SAE 5W50. Öljy valuu ketjuun koskettavalle sudille joka voitelee ketjun.

KULMAVAIHTEN ÖLJY

Kulmavaihteen öljy tarkistetaan heti uutena ja sen jälkeen kerran käyttökaudessa. Öljyn pinnan tulee olla täyttöaukon tasolle. Täyttöaukko on kulmavaihteen oikealla puolella lähellä lingon keskilinjaa oleva keskimäinen reikä. Öljy Esso Gear GX 80W-90 tai vastaava.

Vaihda öljy uuteen joka toinen vuosi.

ENSIMMÄISEN KÄYTTÖTUNNIN JÄLKEEN

Tarkista ensimmäisen käyttötunnin jälkeen kaikkien ruuvien ja muttereiden kireydet. Tee tarkistukset myös aika ajoin auraskauden aikana.

Kierukan ja heittosiivikon äkillisestä iskeytymisestä tai pysähtymisestä johtuvat vauriot on varmistettava nivelakselissa olevalla ylikuormitussuojalla (levykytkin jossa vääntömomentti 333 kpm). Kierukka on varmistettu lingossa olevalla ylikuormitussuojalla, jos nivelakselin tai lingossa oleva ylikuormitussuoja luistaa on voimanulosotto välittömästi pysäytettävä. Poista esteet ja varmista että kierukka ja heittosiivikko pyörii vapaasti ennen kuin jatkat linkoamista.

KIERUKAN JA HEITTOSIIVIKON TASAPAINOTUS

Jos lumilingon kierukkaa tai heittosiivikkoa joudutaan korjaamaan, on se koottuna tasapainotettava korjauksen jälkeen tai jos se on muuten epätasapainossa.

SÄILYTYS

Jos lumilinkoa ei käytetä, toimivuutta ja jälleenmyyntiarvoa parantaa kunnollinen säilytys. Ennen puhdistusta ota traktorin ulosotto pois päältä ja sammuta traktori. Puhdista ja paikkamaalaa lumilinko huolellisesti ennen säilytykseen asettamista. Voitele kaikki rasvauspaikat ja sivele ohutta voiteluainetta paikkoihin joita ei voi paikkamaalata tai rasvata. Jos puhdistus suoritetaan painepesurilla älä osoita paineenalaista vesisuihkua suoraan laakereihin. Säilytyspaikan tulee olla kuiva viileähkö paikka.

KONEEN POISTAMINEN KÄYTÖSTÄ

Noudata varovaisuutta purkaessasi konetta.

Huolehdi, että koneesta tulevat purkuosat ja öljy toimitetaan asianmukaisiin keräyspisteisiin



TAKUUEHDOT

Nokka Oy (valmistaja) myöntää valmistamilleen tuotteille takuun, joka on voimassa 12 kk koneen luovutuspäivästä asiakkaalle. Takuuta voidaan kuitenkin soveltaa ehtojen mukaan ainoastaan reklamaatioihin, jotka on tehty valmistajalle kolmen vuoden kuluessa tuotteen luovuttamisesta tehtaan edustajalle tai jälleenmyyjälle.

Takuu koskee osoitettuja valmistus-, raaka-aine- ja materiaalivikoja. Takuuna korvataan takuun alainen vaurioitunut osa, mutta ei siitä aiheutunutta, muulle kuin itse koneelle tullutta lisävahinkoa eikä myöskään välillistä vahinkoa tai menetyksiä. Tällaista välillistä vahinkoa tai menetyksiä voivat olla työn keskeytymisen tai kuljetusten aiheuttamat kustannukset, korvaavan koneen vuokra jne.

Takuuna korvattava osa toimitetaan ostajan kustannuksella siihen maahan, johon kone on alunperin toimitettu. Takuuna ei myöskään korvata maahantuonnista mahdollisesti aiheutuneita kustannuksia eikä sen jälkeisiä sisäisiä jatkorahteja.

Epäselvissä tapauksissa takuunantajalla on oikeus pyytää palauttamaan takuuna korvattavaksi anottu osa tehtaalle takuukäsittelyä varten valmistajan pyytämine lisätietoineen. Tällöin valmistaja vastaa paluurahdista.

Takuuna ei korvata normaalista kulumisesta, huolimattomuudesta, tahallisuudesta, virheellisestä asennuksesta tai käytöstä, ylikuormituksesta eikä myöskään puutteellisesta huollosta johtuneita vikoja. Takuu ei koske kuluvia osia kuten renkaita, laakereita, letkuja, liittimiä, suodattimia, sähkökaapeleita, tiivisteitä, teriä yms. Takuu ei myöskään korvaa tulipalon, liikennevahingon tai muun onnettomuuden koneelle aiheuttamia vaurioita.

Takuun ehtona on, että tuotteesta on luovutuksen yhteydessä täytetty luovutus- ja takuutodistus. Lisäksi havaittu vika tulee lisävahinkojen välttämiseksi ilmoittaa joko valmistajalle tai tämän edustajalle kirjallisena viipymättä ja aina ennen takuuajan umpeutumista. Ehtona on myös, että muissa korjaustöissä on käytetty alkuperäisiä tai valmistajan etukäteen kirjallisesti hyväksymiä osia.

Takuuanomukseen tulee liittää seuraavat tiedot: koneen tyyppi, valmistusnumero, luovutuspäivä, ostajan nimi ja osoite.

Takuu ei ole voimassa, mikäli alkuperäistä konetta tai sen käyttötarkoitusta on muutettu tai siihen on liitetty lisävarusteita ilman valmistajan kirjallista suostumusta.

Takuu raukeaa, mikäli kone vaihtaa omistajaa takuuajana.

VARAOSIEN TILAAMINEN

Varaosia tilatessasi ilmoita aina seuraavat tiedot:

- Koneen nimi
- Koneen valmistusnumero
- Varaosan tilausnumero
- Varaosan nimi
- Tilaaajan nimi ja osoite
- Varaosan toimitustapa

Älä tilaa ainoastaan kuvan mukaan, vaan vertaa aina varaosan nimitykseen. Tilaa tarvitsemasi varaosat hyvissä ajoin kauppiaaltasi. Jos varaosaluettelo on kadonnut, lähetä kulunut tai särkynyt osa näytteeksi.

Esimerkki:

Esko 4251 lumilinko

XXXX

4 kpl 0006950 Kuusioruuvi M16*40 s

Nimi _____

Osoite _____

Toimitustapa _____

VALMISTUSNUMERO

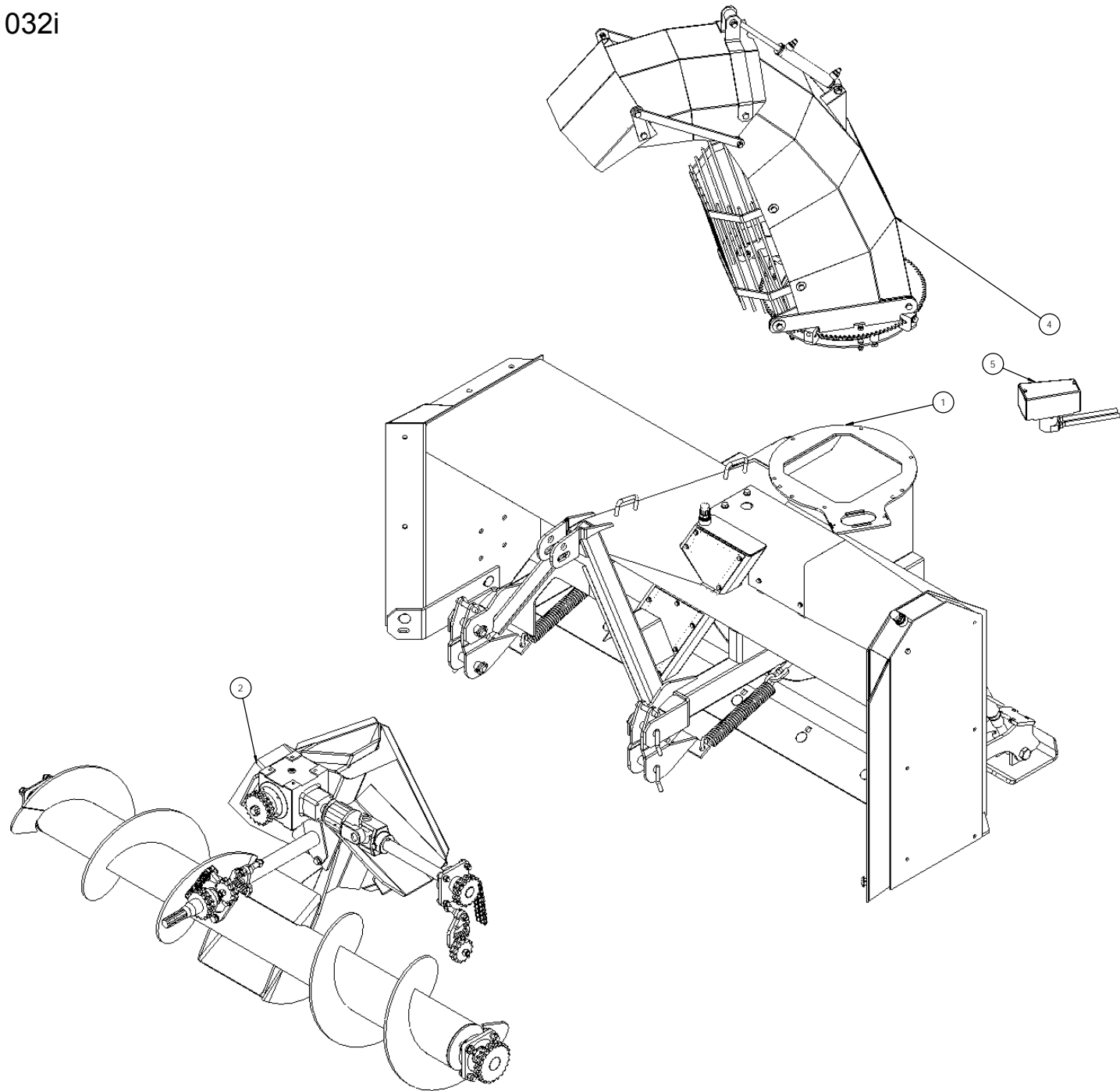
Merkitse lumilinkosi valmistusnumero alla olevaan kohtaan. Lumilingossa valmistusnumero on merkitty rungon etuosassa sijaitsevaan konekilpeen.

Valmistusnumero _____

Varaosaluettelo

Lumilinko 4251

1T1032i



LR 4251

1T1032i

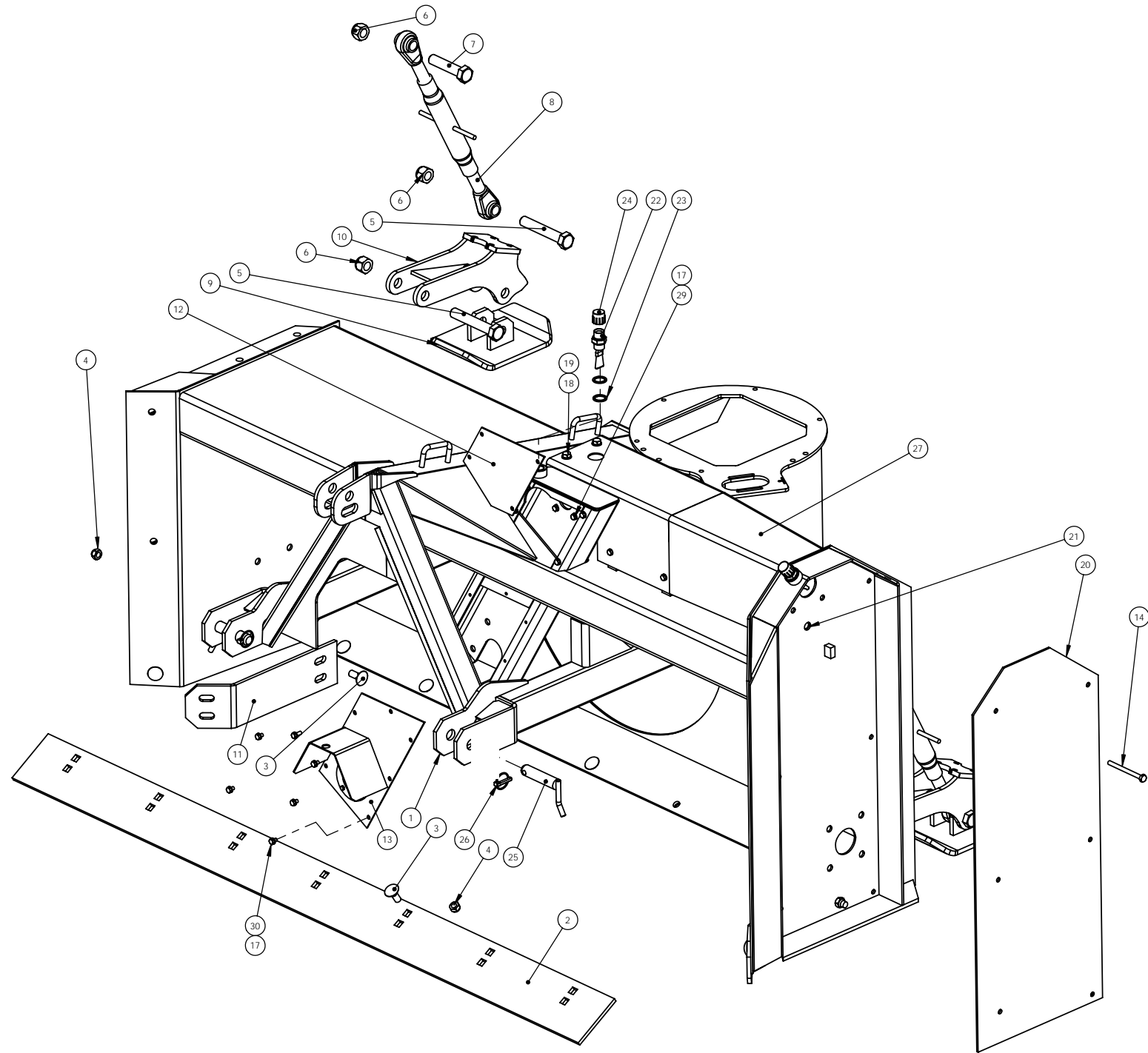
Runko

Ram

Bett

Frame

Osa Pos. Pos. Item	Määrä Antal Menge Qty.	Osan No.	Osan nimi	Benämning	Benennung	Description	Mitat Mått Mabe Dimension
1	1	1T1033	Runko	Ram	Bett	Frame	
2	1	1T1035	Kierukka	Spiral	Spirale	Spiral	
3	1	2T2056	Lumenohjausputki	Utblåsningsrör	Wurfkamin	Snow steering pipe	
4	1	3T5322	Hydr.moottori	Hydraulikmotor	Hydraulikmotor	Hydraulic motor	



Runko LR 4251

1T1033i

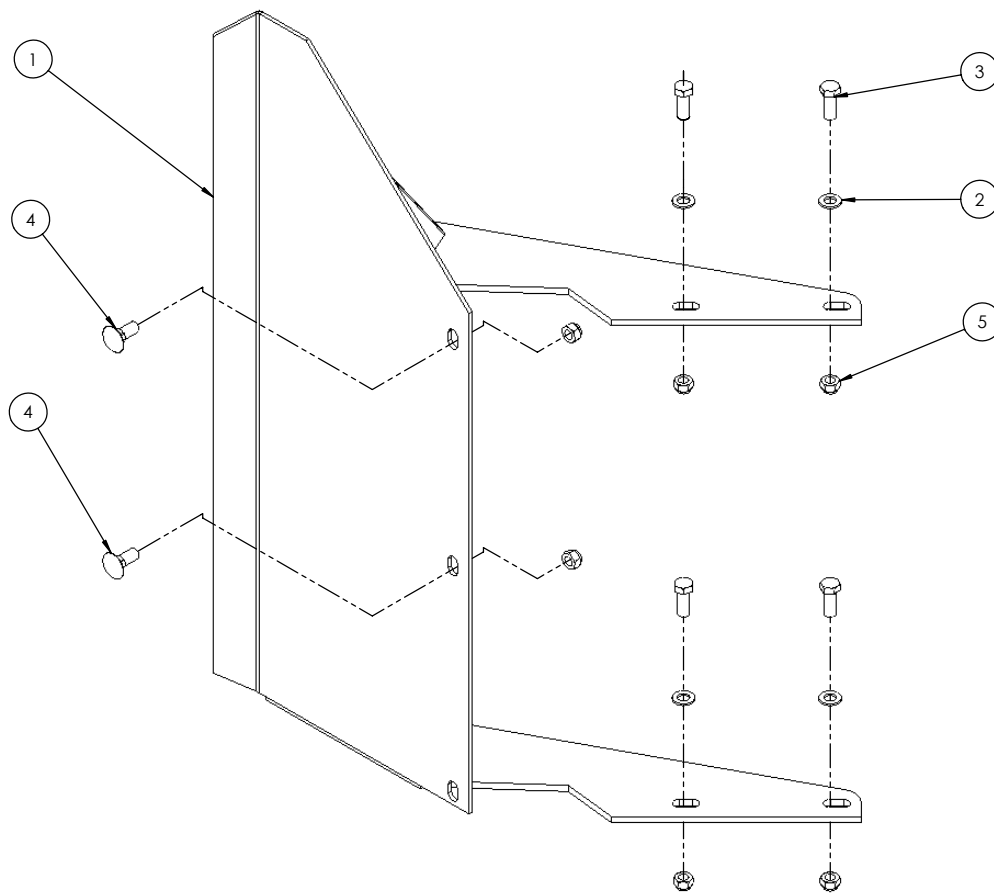
Runko

Ram

Bett

Frame

Osa Pos. Pos. Item	Määrä Antal Menge Qty.	Osan No.	Osan nimi	Benämning	Benennung	Description	Mitat Mått Mabe Dimension
1	1	1T1034	Runko	Ram	Bett	Frame	
2	1	3T5558	Terä	Blad	Schneide	Blade	
3	11	0342430	Lukkoruuvi	Låsskruv	Lockenschraube	Lock skrew	M16x40 S 8,8 DIN603
4	10	0006380	Kuusiomutteri	Sexkantmutter	Sechskantmutter	Hexagonal nut	M16 S NYLOC DIN985
5	4	0342110	Kuusioruuvi	Sexkantskruv	Schraube	Hexagon screw	
6	6	0342120	Kuusiomutteri	Sexkantmutter	Sechskantmutter	Hexagonal nut	
7	2	0342100	Kuusioruuvi	Sexkantskruv	Schraube	Hexagon screw	
8	2	0341260	Työntövarsi	Toppstång	Stossungarm	Top link	
9	2	3T5239	Jalas	Stam	Schwingengstein	Rocker	
10	2	3T5647	Varsi	Arm	Arm	Arm	
11	2	3T5577	Terä	Blad	Schneide	Blade	
12	1	4T9746	Kansi	Lock	Deckel	Cover	
13	1	3T5706	Kansi	Lock	Deckel	Cover	
14	1	0038640	Kuusioruuvi	Sexkantskruv	Schraube	Hexagon screw	M10X120 S 8.8 DIN931
15	1	0006310	Kuusiomutteri	Sexkantmutter	Sechskantmutter	Hexagonal nut	M10 S NYLOC DIN985
16	1	0006530	Kuusioruuvi	Sexkantskruv	Schraube	Hexagon screw	M8X25 S 8.8 DIN933
17	21	0017820	Aluslevy	Bricka	Unterplatte	Washer	M8 S DIN 125A
18	2	0006700	Kuusioruuvi	Sexkantskruv	Schraube	Hexagon screw	M12X25S 8.8 DIN 933
19	2	0007140	Aluslevy	Bricka	Unterplatte	Washer	M12 S DIN 125A
20	1	3T5710	Kansi	Lock	Deckel	Cover	
21	2	0192430	Liukulaakeri	Lagerhylsa	Buchse	Buch	16x18-25 WB 800
22	2	3T5641	Voitelulaite				
23	2	0025030	Usit-rengas	Usit-ring	Usit dichtung	Usit seal	217-12 (R3/4")
24	2	0343400	Suoja	Skydd	Abschirmung	Cover	
25	2	4H2890	Vetotappi	Dragtapp	Ziehung zapfen	Draw pin	
26	2	0006040	Rengassokka	Ringsprint	Ringsplint	Ring pin	Ø9
27	1	3T5703	Suoja	Skydd	Abschirmung	Cover	
28	1	0006520	Kuusioruuvi	Sexkantskruv	Schraube	Hexagon screw	M8X16 M 8.8 DIN933
29	8	0006520	Kuusioruuvi	Sexkantskruv	Schraube	Hexagon screw	M8X16 S 8.8 DIN933
30	10	0006510	Kuusioruuvi	Sexkantskruv	Schraube	Hexagon screw	M8X12 S 8.8 DIN933
31	1	0044170	Kuusioruuvi	Sexkantskruv	Schraube	Hexagon screw	M8X20 M 8.8 DIN933

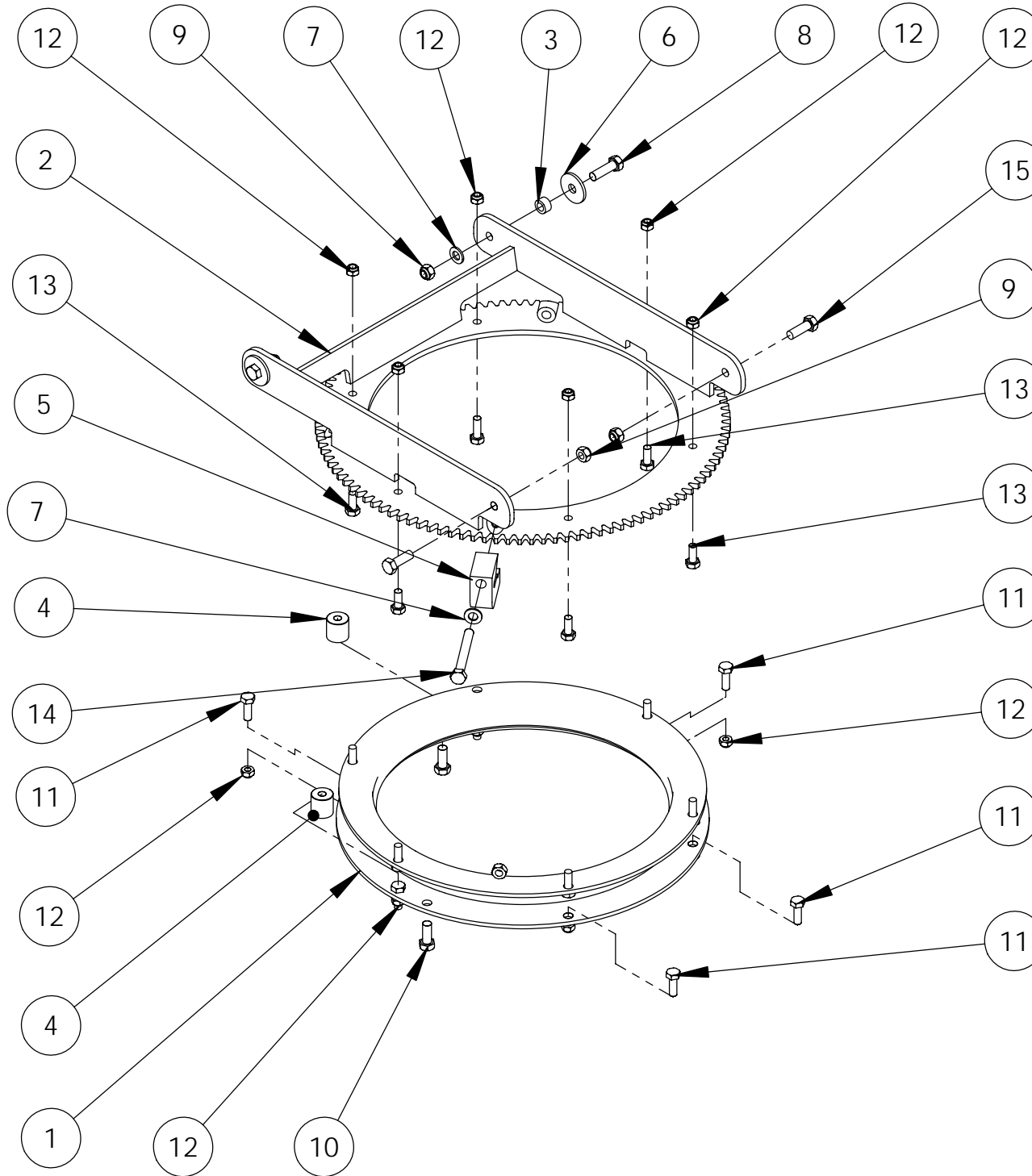


Vallileikkuri oik. LR 4251, lisävaruste

2T2125i

Osa Pos. Pos. Item	Määrä Antal Menge Qty.	Osan No.	Osan nimi	Benämning	Benennung	Description	Mitat Mått Mabe Dimension
1	1	3T5580	Vallileikkuri	Bredningsvinge	Venge	Swing	
2	4	0007150	Aluslevy	Bricka	Unterplatte	Washer	M16 S DIN 125A
3	4	0006950	Kuusioruuvi	Sexkantskruv	Schraube	Hexagon screw	M16X40 S 8.8 DIN933
4	2	0342430	Lukkoruuvi	Låsskruv	Lockenskraube	Lock skrew	M16x40 S 8,8 DIN603
5	6	0006380	Kuusiomutteri	Sexkantmutter	Sechskantmutter	Hexagonal nut	M16 S NYLOC DIN985

2T2055i

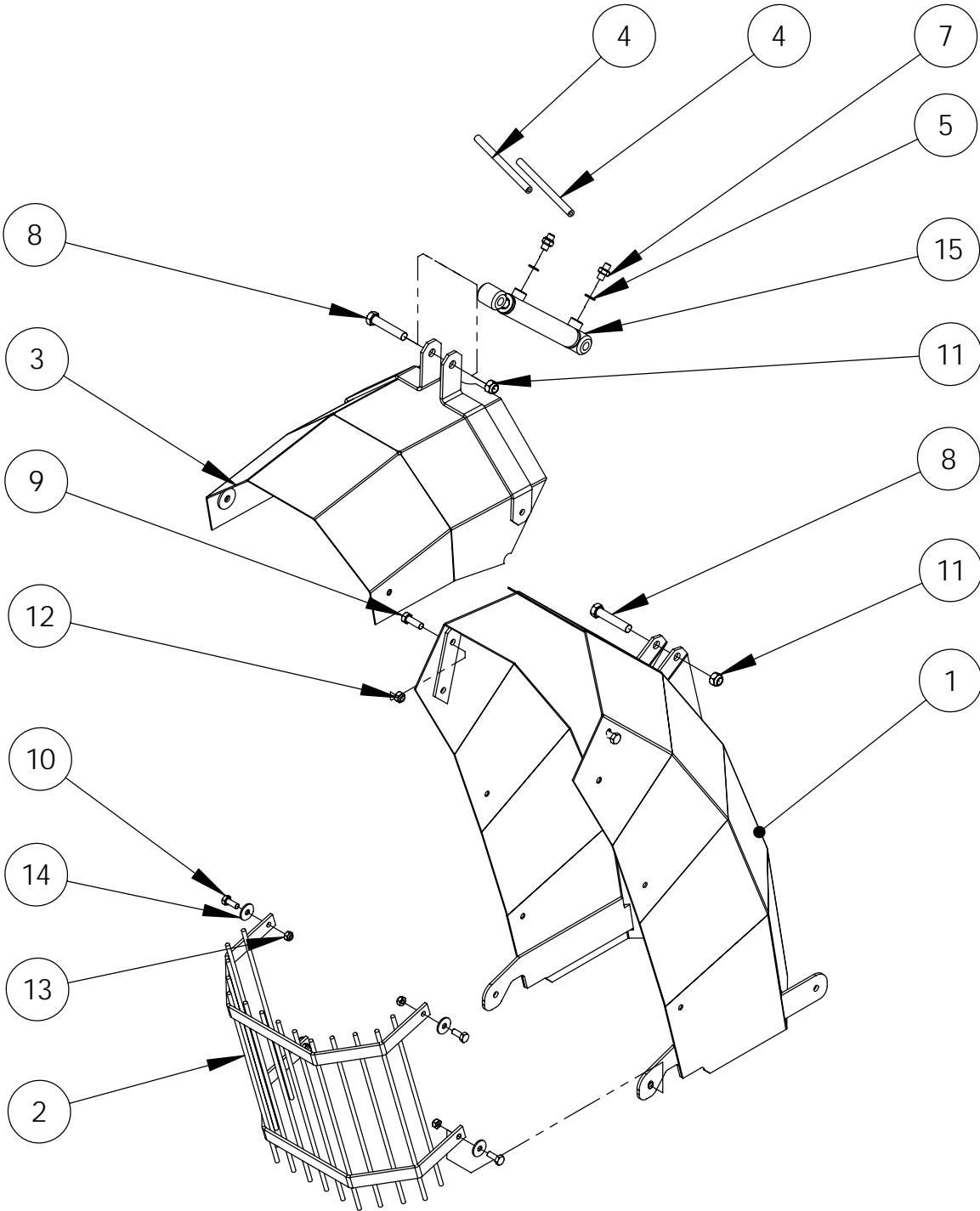


Lumilinko LV 3291

2T2055i

Kuulakehä

Osa Pos. Pos. Item	Määrä Antal Menge Qty.	Osan No.	Osan nimi	Benämning	Benennung	Description	Mitat Mått Mabe Dimension
1	1	3T5051	Kuulakehä	Kulring	Kugelkreis	Ballring	
2	1	2T2028	Hammaskehä hits.	Ring	Kreis	Ring	
3	2	4T9636	Holkki	Hylsa	Hülse	Bushing	
4	2	4T9611	Toppari	Stoppare svets.	Halter, sweisst	Stopper,weld	
5	1	3T5218	Toppari	Stoppare svets.	Halter, sweisst	Stopper,weld	
6	2	0016900	Korilaatta	Bricka	Scheibe	Washer	M12 S DIN 440R
7	3	0007140	Aluslevy	Bricka	Unterplatte	Washer	M12 S DIN 125A
8	2	0006800	Kuusioruuvi	Sexkantskruv	Schraube	Hexagon screw	M12X40S 5.8 DIN 933
9	5	0006350	Kuusiomutteri	Sexkantmutter	Sechskantmutter	Hexagonal nut	M12 S NYLOC DIN985
10	2	0006720	Kuusioruuvi	Sexkantskruv	Schraube	Hexagon screw	M12X30S 8.8 DIN 933
11	12	0006620	Kuusioruuvi	Sexkantskruv	Schraube	Hexagon screw	M10X30 S 8.8 DIN933
12	12	0006310	Kuusiomutteri	Sexkantmutter	Sechskantmutter	Hexagonal nut	M10 S NYLOC DIN985
13	5	0006590	Kuusioruuvi	Sexkantskruv	Schraube	Hexagon screw	M10X25 S 8.8 DIN933
14	1	0006870	Kuusioruuvi	Sexkantskruv	Schraube	Hexagon screw	M12X100 S 8.8 DIN931
15	2	0006750	Kuusioruuvi	Sexkantskruv	Schraube	Hexagon screw	M12X35S 8.8 DIN 933



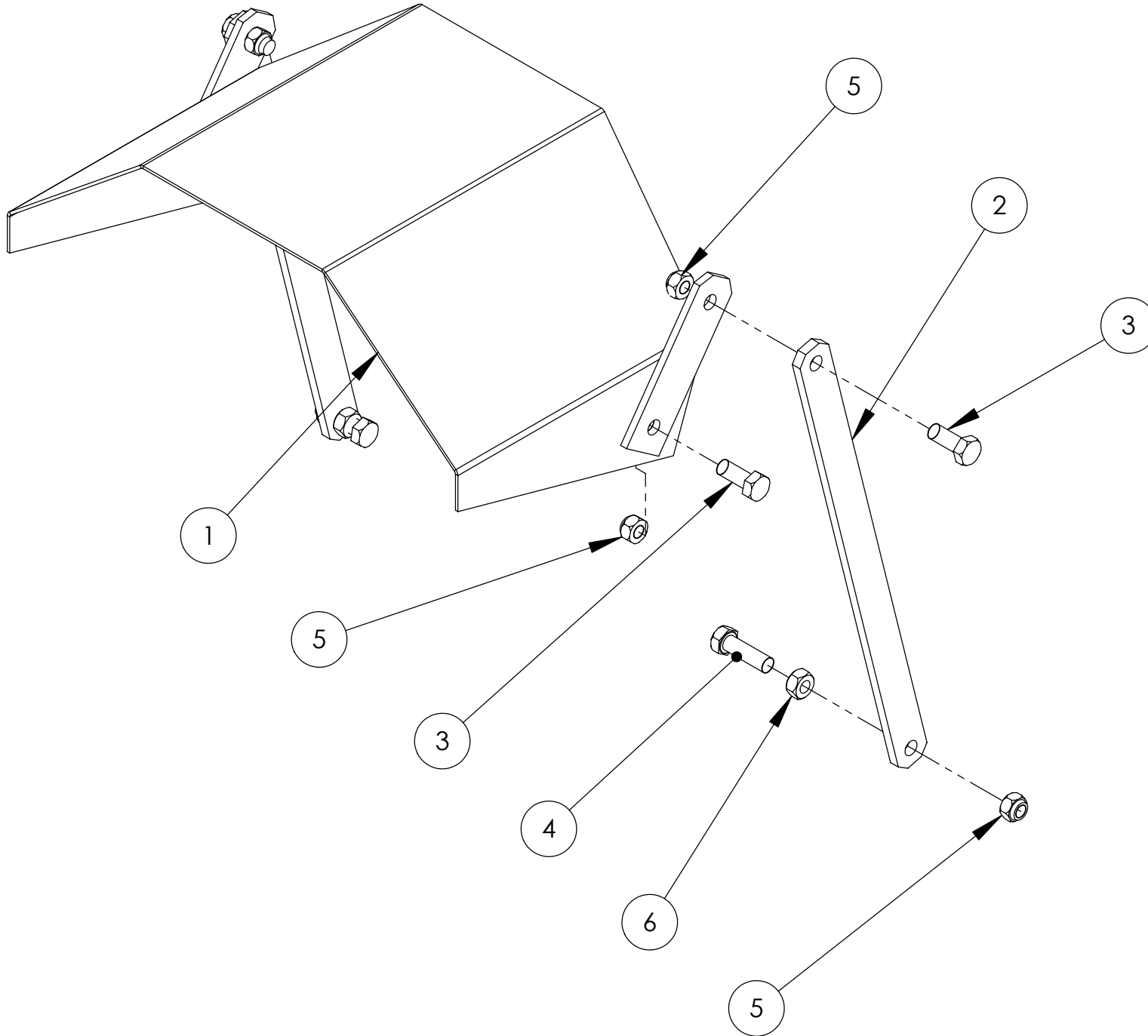
Lumilinko LV 3291

2T2055i

Kuulakehä

Osa Pos. Pos. Item	Määrä Antal Menge Qty.	Osan No.	Osan nimi	Benämning	Benennung	Description	Mitat Mått Mabe Dimension
1	1	3T5051	Kuulakehä	Kulring	Kugelkreis	Ballring	
2	1	2T2028	Hammaskehä hits.	Ring	Kreis	Ring	
3	2	4T9636	Holkki	Hylsa	Hülse	Bushing	
4	2	4T9611	Toppari	Stoppare svets.	Halter, sweisst	Stopper,weld	
5	1	3T5218	Toppari	Stoppare svets.	Halter, sweisst	Stopper,weld	
6	2	0016900	Korilaatta	Bricka	Scheibe	Washer	M12 S DIN 440R
7	3	0007140	Aluslevy	Bricka	Unterplatte	Washer	M12 S DIN 125A
8	2	0006800	Kuusioruuvi	Sexkantskruv	Schraube	Hexagon screw	M12X40S 5.8 DIN 933
9	5	0006350	Kuusiomutteri	Sexkantmutter	Sechskantmutter	Hexagonal nut	M12 S NYLOC DIN985
10	2	0006720	Kuusioruuvi	Sexkantskruv	Schraube	Hexagon screw	M12X30S 8.8 DIN 933
11	12	0006620	Kuusioruuvi	Sexkantskruv	Schraube	Hexagon screw	M10X30 S 8.8 DIN933
12	12	0006310	Kuusiomutteri	Sexkantmutter	Sechskantmutter	Hexagonal nut	M10 S NYLOC DIN985
13	5	0006590	Kuusioruuvi	Sexkantskruv	Schraube	Hexagon screw	M10X25 S 8.8 DIN933
14	1	0006870	Kuusioruuvi	Sexkantskruv	Schraube	Hexagon screw	M12X100 S 8.8 DIN931
15	2	0006750	Kuusioruuvi	Sexkantskruv	Schraube	Hexagon screw	M12X35S 8.8 DIN 933

2T2033i

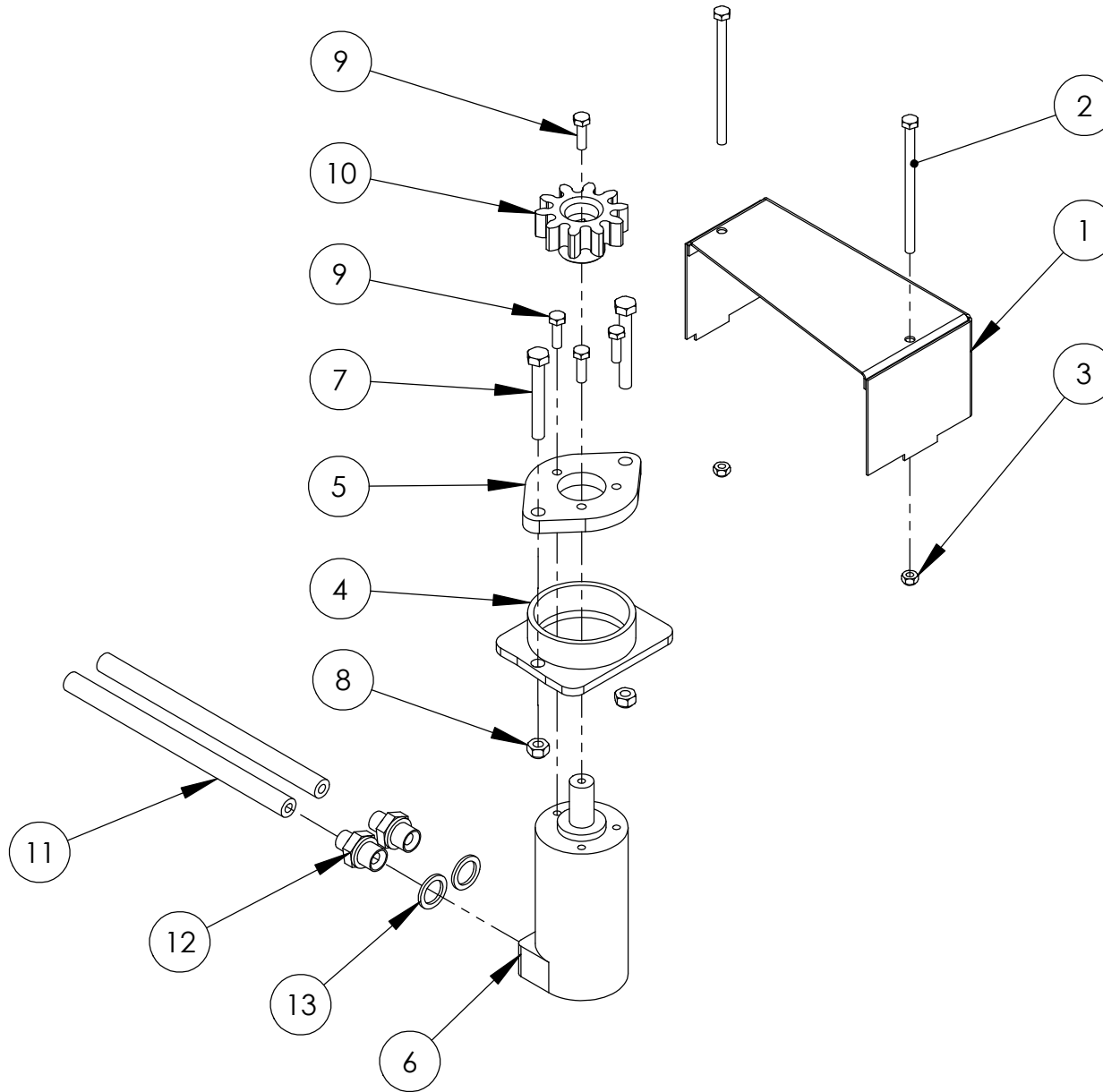


Lumilinko LL 4271

2T2033i

Lumenohjauslippa

Osa Pos. Pos. Item	Määrä Antal Menge Qty.	Osan No.	Osan nimi	Benämning	Benennung	Description	Mitat Mått Mabe Dimension
1	1	3T5473	Lippa	Skärm	Mützenschirm	Visor	
2	2	3T5199	Tanko	Stag	Stange	Bar	
3	4	0006720	Kuusioruuvi	Sexkantskruv	Schraube	Hexagon screw	M12X30S 8.8 DIN 933
4	2	0006800	Kuusioruuvi	Sexkantskruv	Schraube	Hexagon screw	M12X40S 5.8 DIN 933
5	6	0006350	Kuusiomutteri	Sexkantmutter	Sechskantmutter	Hexagonal nut	M12 S NYLOC DIN985
6	2	0006340	Kuusiomutteri	Sexkantmutter	Sechskantmutter	Hexagonal nut	M12 S 8.8 DIN934



Lumilinko 251/2301

3T5322

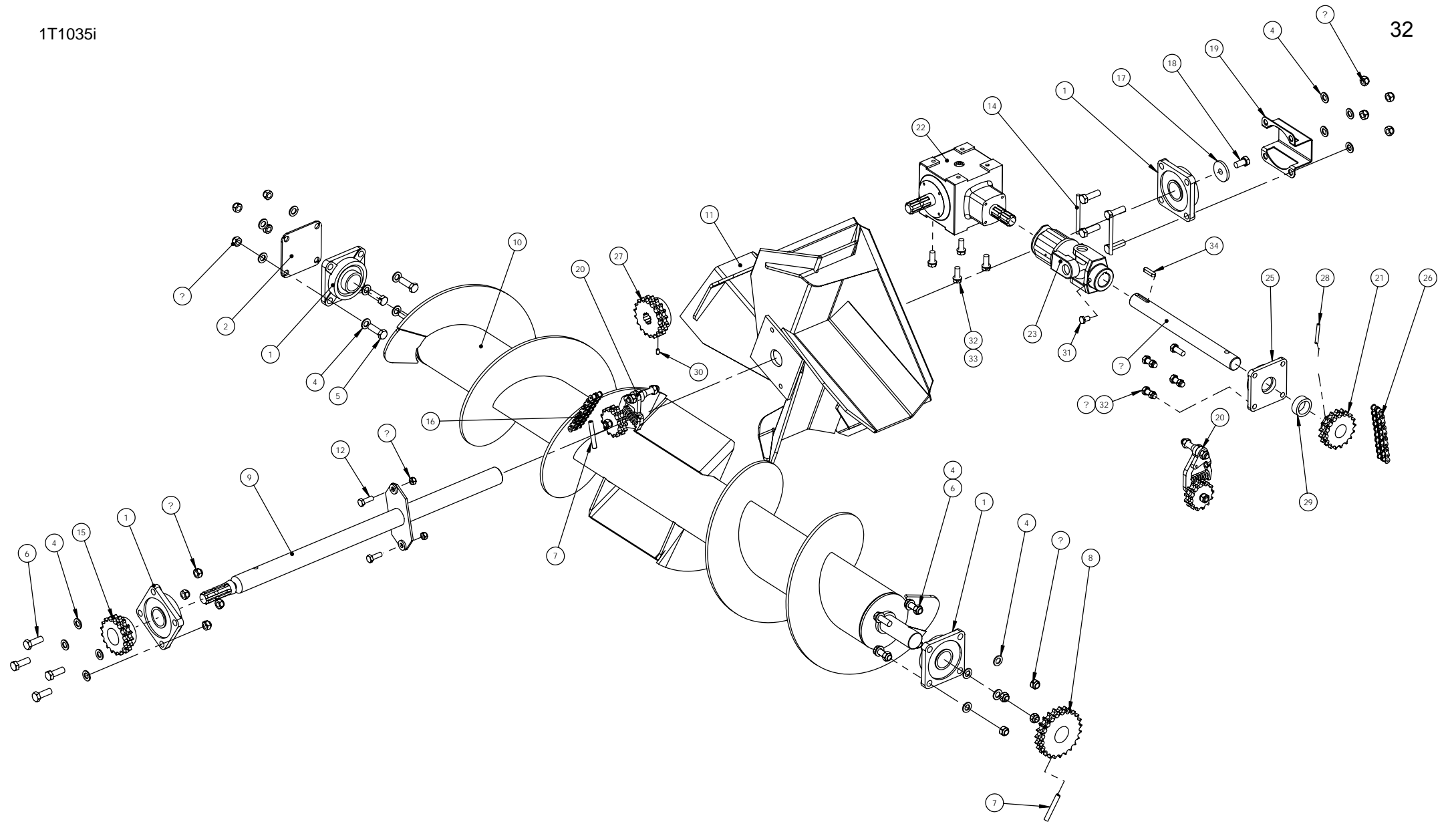
Hydr.moottori

Hydraulikmotor

Hydr. motor

Hydr. motor

Osa Pos. Pos. Item	Määrä Antal Menge Qty.	Osan No.	Osan nimi	Benämning	Benennung	Description	Mitat Mått Mabe Dimension
1	1	3T5202	Kotelo	Kopa	Kasten	Housing	
2	2	0339940	Kuusioruuvi	Sexkantskruv	Schraube	Hexagon screw	M6X100 S 8.8 DIN931
3	2	0006260	Kuusiomutteri	Sexkantmutter	Sechskantmutter	Hexagonal nut	M6 S NYLOC DIN985
4	1	4T9625	Holkki	Hylsa	Hülse	Bushing	
5	1	4T9603	Laippa	Fläns	Flanch	Flange	
6	1	0339750	Hydraulimoottori	Hydraulmotor	Hydromotor	Hydraulic motor	OMM 32
7	2	0043940	Kuusioruuvi	Sexkantskruv	Schraube	Hexagon screw	M8X60 S 8.8 DIN931
8	2	0006280	Kuusiomutteri	Sexkantmutter	Sechskantmutter	Hexagonal nut	M8 S NYLOC DIN985
9	4	0006490	Kuusioruuvi	Sexkantskruv	Schraube	Hexagon screw	M6X20 S 8.8 DIN933
10	1	4T9615	Hammasratas	Kugghjul	Zahnrad	Cogwheel	z = 10
11	2	4T9070	Hydrauliletku	Hydr. Slang	Hydraulikslauch	Hose	l = 2950
12	2	4T9632	Kuristusnipa	Duppelnippel	Einsteckteil	Double connector	202-4-6 1/4"-3/8" Ø1
13	2	0025020	Usit-rengas	Usit-ring	Usit dichtung	Usit seal	217-6 (R3/8")

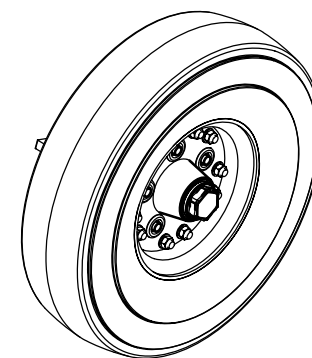
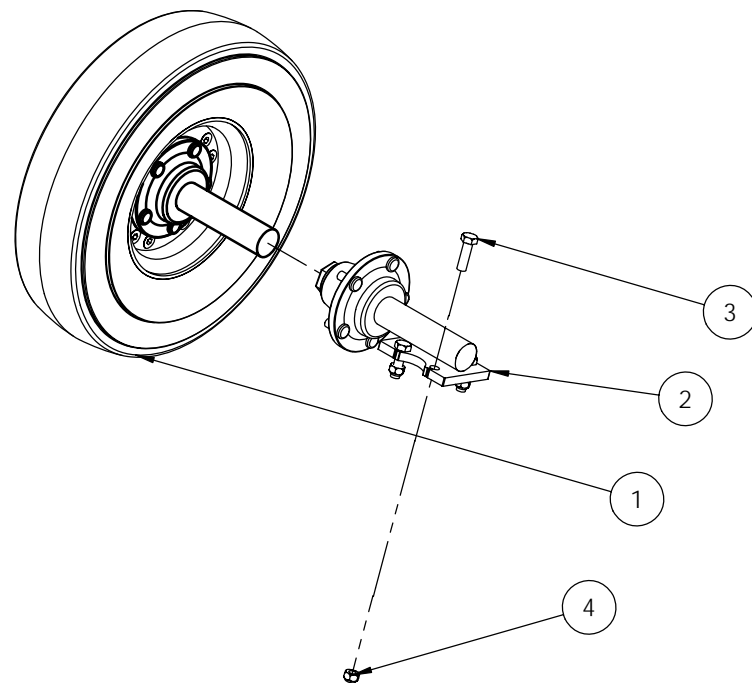


Syöttölaite

1T1035i Syöttölaite Inmatningsvingar Zufuhrschaufel Feeding blades

Osa Pos. Pos. Item	Määrä Antal Menge Qty.	Osan No.	Osan nimi	Benämning	Benennung	Description	Mitat Mätt Mabe Dimension
1	4	0003930	Laippalaakeri	Flänslager	Lager	Flange bearing	
2	1	3T5578	Sovituslevy	Fästplatta	Befestigungsplatte	Shim plate	
3	22	0006380	Kuusiomutteri	Sexkantmutter	Sechskantmutter	Hexagonal nut	M16 S NYLOC DIN985
4	27	0007150	Aluslevy	Bricka	Unterplatte	Washer	M16 S DIN 125A
5	7	0006960	Kuusioruuvi	Sexkantskruv	Schraube	Hexagon screw	M16X50 S 8.8 DIN933
6	11	0335040	Kuusioruuvi	Sexkantskruv	Schraube	Hexagon screw	M16X45 S 8.8 DIN933
7	2	0209600	Joustosokka	Rörsprint	Spansstift	Tension pin	12x80 DIN 1481
8	1	4T9683	Ketjupyörä	Kedjehjul	Kettenrad	Chain wheel	62-23N
9	1	3T5602	Akseli	Axel	Achse	Axle	
10	1	2T2116	Kierukka	Spiral	Spirale	Spiral	
11	1	2T2107	Heittosiivikko	Blad	Wulfrad	Rotor	
12	2	0006750	Kuusioruuvi	Sexkantskruv	Schraube	Hexagon screw	M12X35S 8.8 DIN 933
13	6	0006350	Kuusiomutteri	Sexkantmutter	Sechskantmutter	Hexagonal nut	M12 S NYLOC DIN985
14	2	3T5449	Ruuvi	Skruv	Schraube	Screw	
15	1	4T9703	Ketjupyörä	Kedjehjul	Kettenrad	Chain wheel	62-17N
16	1	3T5625	Rullaketju	Rullekedja	Rollenkette	Roller chain	12B
17	1	4T6730	Aluslevy	Bricka	Unterplatte	Washer	
18	1	0334120	Kuusioruuvi	Sexkantskruv	Schraube	Hexagon screw	M16X30 S 8.8 DIN933
19	1	3T5627	Suoja	Skydd	Abschirmung	Cover	
20	2	3T5700	Ketjunkturistin	Kedjespännare	Ketten spanner	Chain strainer	
21	1	4T9743	Ketjupyörä	Kedjehjul	Kettenrad	Chain wheel	62-17N
22	1	0344430	Kulmavaihde	Vinkelväxel	Vinkelgetriebe	Angle switch	1:1
23	1	0344440	Ylikuormitusuoja	Över last växel	Überlastkupplungen	Over load clutch	Ø40
24	1	3T5699	Akseli	Axel	Achse	Axle	
25	1	0344480	Laippalaakeri	Flänslager	Lager	Flange bearing	
26	1	3T5624	Rullaketju	Rullekedja	Rollenkette	Roller chain	12B
27	1	4T9696	Ketjupyörä	Kedjehjul	Kettenrad	Chain wheel	62-18N
28	1	0005710	Joustosokka	Rörsprint	Spansstift	Tension pin	8x60 DIN 1481
29	1	4T9744	Holkki	Hylsa	Hülse	Bushing	
30	1	0046870	Pidätinruuvi	Stoppskruv	Halt schraube	Set screw	
31	1	DIN 961	Kuusioruuvi	Sexkantskruv	Schraube	Hexagon screw	M12x20
32	8	0000000	Kuusioruuvi	Sexkantskruv	Schraube	Hexagon screw	DIN 933 M14x35
33	4	0007140	Aluslevy	Bricka	Unterplatte	Washer	M12 S DIN 125A
34	1	4T9768	Kiila	Kil	Keil	Key	

3T5650i, lisävaruste,
extra utrustning



Pyörävarustus

3T5650i

Pyörä

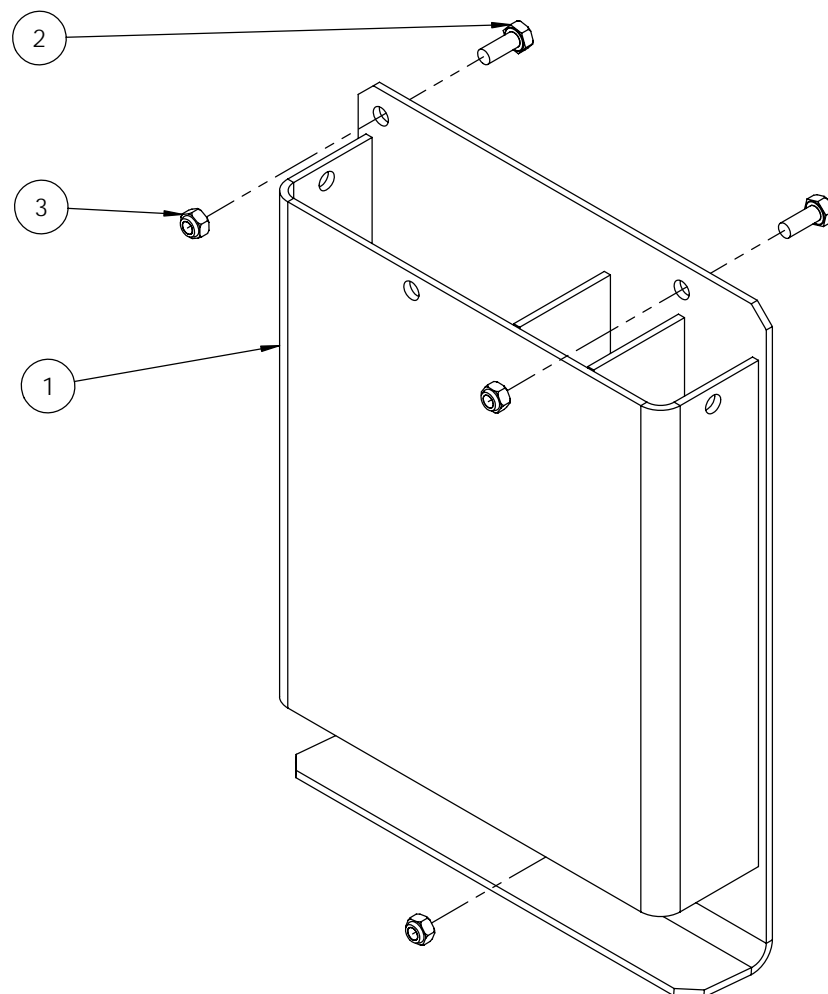
Hjul

Rad

Wheel

Osa	Määrä						Mitat
Pos.	Antal	Osan No.					Mått
Pos.	Menge						Mabe
Item	Qty.		Osan nimi	Benämning	Benennung	Description	Dimension
1	2	0344000	Pyörä	Hjul	Rad	Wheel	5.00-8
2	2	3T5649	Napa	Nav	Nabe	Hub	
3	8	0006800	Kuusioruuvi	Sexkantskruv	Schraube	Hexagon screw	M12X40S 5.8 DIN 933
4	8	0006350	Kuusiomutteri	Sexkantmutter	Sechskantmutter	Hexagonal nut	M12 S NYLOC DIN985

3T5468i, lisävaruste,
extra utrustning



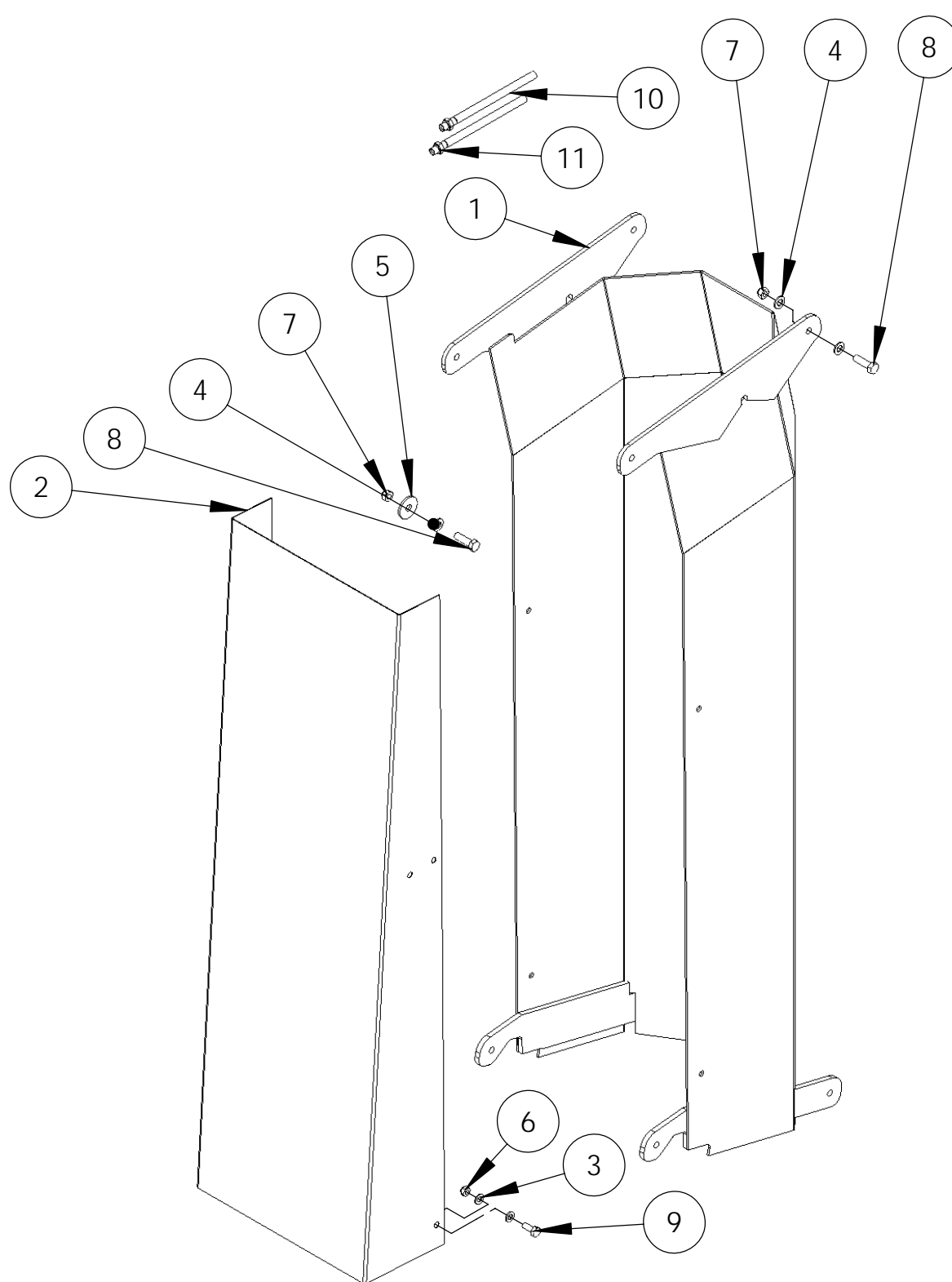
Lumilinko

3T5468i

Varusteteline

Osa Pos. Pos. Item	Määrä Antal Menge Qty.	Osan No.	Osan nimi	Benämning	Benennung	Description	Mitat Mått Mabe Dimension
1	1	3T5467	Teline	Stativ	Gestell	Bracket	
2	3	0000000	Kuusioruuvi	Sexkantskruv	Schraube	Hexagon screw	M8X20 S 8.8 DIN933
3	3	0006280	Kuusiomutteri	Sexkantmutter	Sechskantmutter	Hexagonal nut	M8 S NYLOC DIN985

2T2066i, lisävaruste,
extra utrustning



Lumenohjausputken jatke

2T2066i

Lumenohjausputki

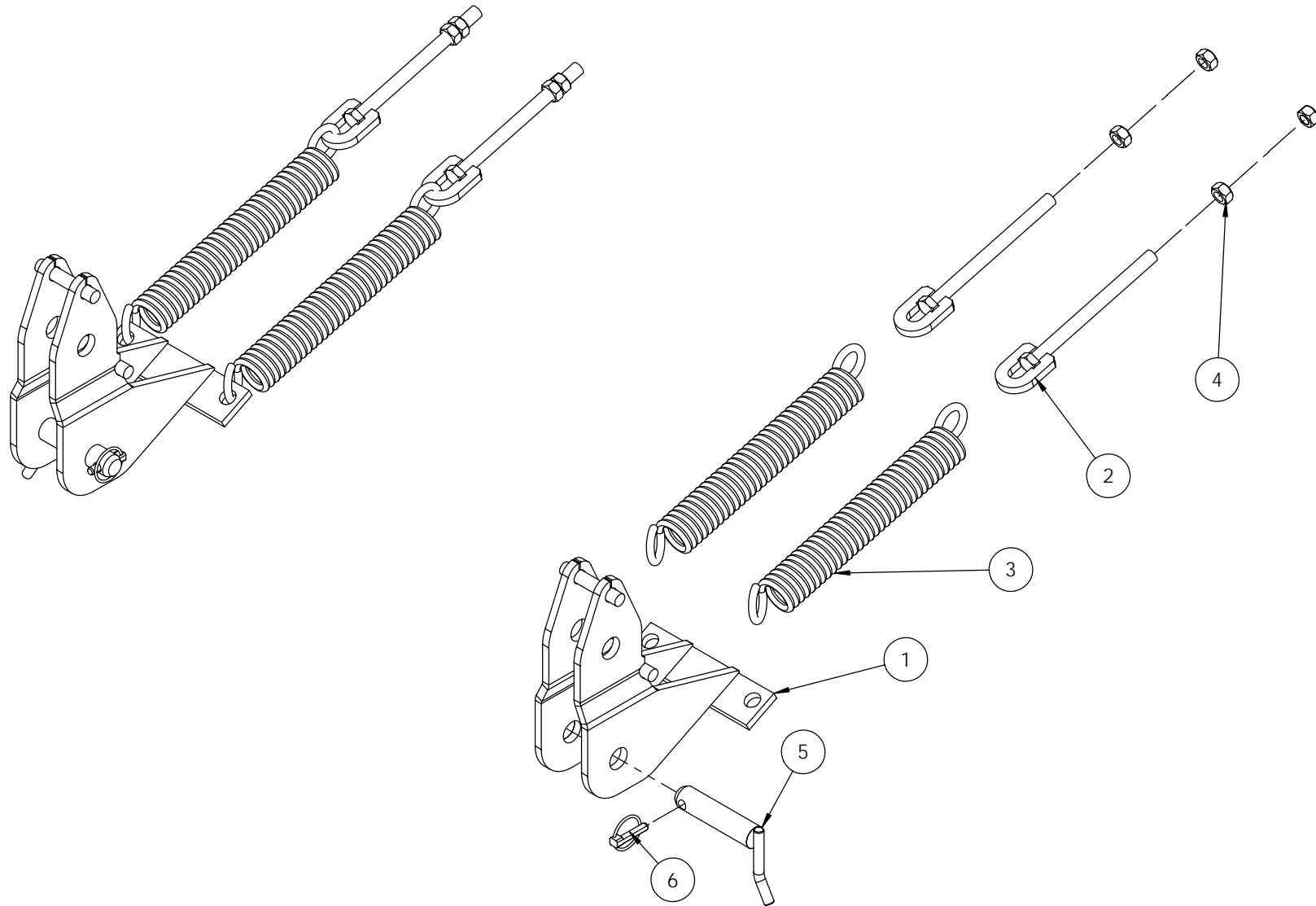
Utblåsningsrör

Wurfkamin

Snow steering pipe

Osa Pos. Pos. Item	Määrä Antal Menge Qty.	Osan No.	Osan nimi	Benämning	Benennung	Description	Mitat Mått Måb Dimension
1	1	2T2113	Putki	Rör	Rohr	Pipe	
2	1	2T2105	Vaippa	Fläns	Manteldracht	Flange	
3	7	0007130	Aluslevy	Bricka	Unterplatte	Washer	M10 S DIN 125A
4	6	0007140	Aluslevy	Bricka	Unterplatte	Washer	M12 S DIN 125A
5	2	0016900	Korilaatta	Bricka	Scheibe	Washer	M12 S DIN 440R
6	4	0006310	Kuusiomutteri	Sexkantmutter	Sechskantmutter	Hexagonal nut	M10 S NYLOC DIN985
7	4	0006350	Kuusiomutteri	Sexkantmutter	Sechskantmutter	Hexagonal nut	M12 S NYLOC DIN985
8	4	0006800	Kuusioruuvi	Sexkantskruv	Schraube	Hexagon screw	M12X40S 5.8 DIN 933
9	4	0006590	Kuusioruuvi	Sexkantskruv	Schraube	Hexagon screw	M10X25 S 8.8 DIN933
10	2	4HL0023	Hydrauliletku	Hydr. Slang	Hydraulikslauch	Hose	4HL0023 l=920
11	2	0280370	Kaksoisnippa	Duppelnippel	Einsteckteil	Double nipple	203-4 1/4"

3T5654
Lisävaruste
Extra utrustning



Laukaisulaite LR 4251

3T5654i

Laukaisulaite

Utlösningsanord.ram

Rahmen

Safety release frame

Osa Pos. Pos. Item	Määrä Antal Menge Qty.	Osan No.	Osan nimi	Benämning	Benennung	Description	Mitat Mått Mabe Dimension
1	2	3T5652	Laukaisulaite	Utlösningsanord.ram	Rahmen	Safety release frame	
2	4	3T5653	Kiristin	Spännjärn	Spanner	Tihghtner	
3	4	4R1120	Jousi	Fjäder	Bogen	Spring	Ø9*50-300
4	8	0006370	Kuusiomutteri	Sexkantmutter	Sechskantmutter	Hexagonal nut	M16 S 8.8 DIN934
5	2	4H2890	Vetotappi	Dragtapp	Ziehung zapfen	Draw pin	
6	2	0006040	Rengassokka	Ringsprint	Ringsplint	Ring pin	Ø9

NOKKA OY

Forest Division	Forest Division
<i>PL 4, 40951 Muurame</i>	<i>FIN-40950 Muurame, Finland</i>
<i>Puhelin (014) 330 1500</i>	<i>Tel. +358 14 330 1500</i>
<i>Telefax (014) 330 1555</i>	<i>Fax +358 14 330 1555</i>